

MINI



Seria ME

Seria MINI cechuje się wyjątkowo małymi wymiarami, dzięki czemu bardzo łatwo można je wkomponować w ościeżnice drzwi czy wewnętrzne dekoracje. Doskonale nadają się do standardowych drzwi z tworzyw sztucznych, drzwi przesuwanych, drzwi szklanych oraz wszelkiego rodzaju zamknięć niestandardowych.

Dostępne w wersji wodoodpornej, która może być stosowana do zabezpieczania zewnętrznych drzwi, furtek i bram.

Zamki elektromagnetyczne serii MINI to jedne z najmniejszych urządzeń tego typu dostępnych na rynku (tylko 30mm szerokości). Niewielkie wymiary idą w parze z dużą siłą trzymającą.

Wszystkie zamki tej serii przechodzą indywidualne testy, których wyniki dołączane są do każdego urządzenia.

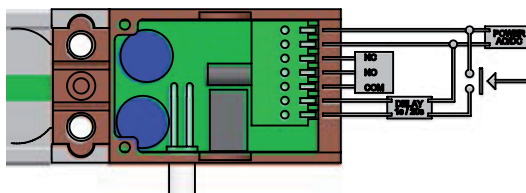
Parametry techniczne

- Podwójne zaasilanie 12/24V DC i 9-24V AC/DC
- Sygnalizacja stanu drzwi (otwarte/zamknięte)
- Wbudowany timer 1...20s (dotyczy ME 440).
- Małe zużycie energii
- Zabezpieczenia elektroniczne
- 3 lata gwarancji

Certyfikaty ME 500/510

- IP65 (zabezpieczenie przed kurzem i wodą)

Układ elektryczny zamka ME 440

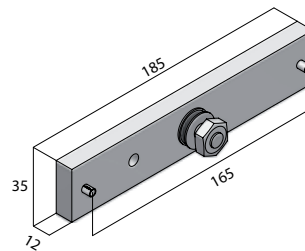
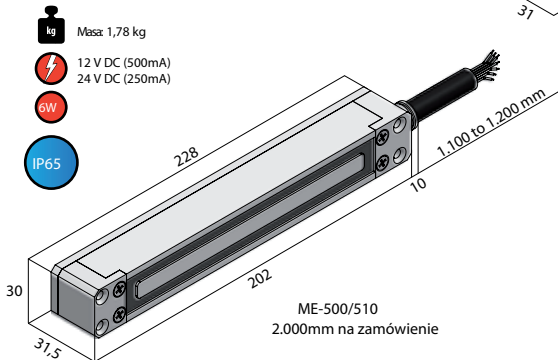
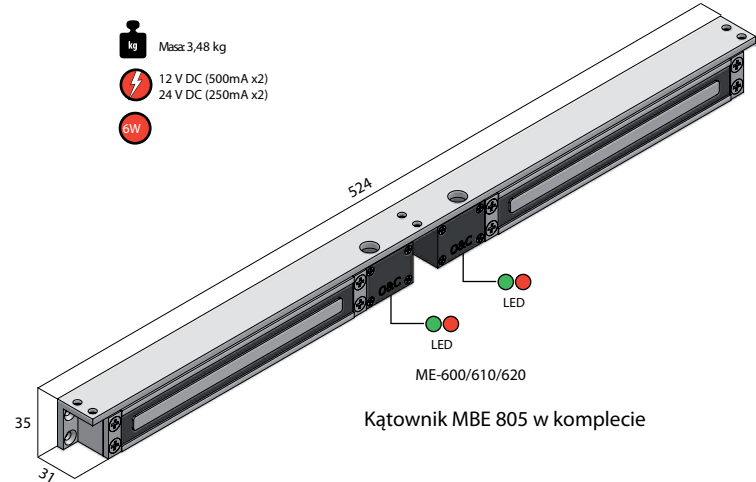
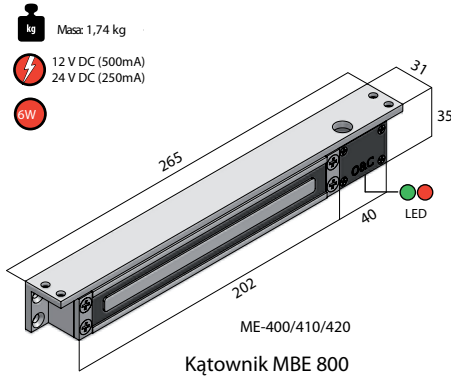
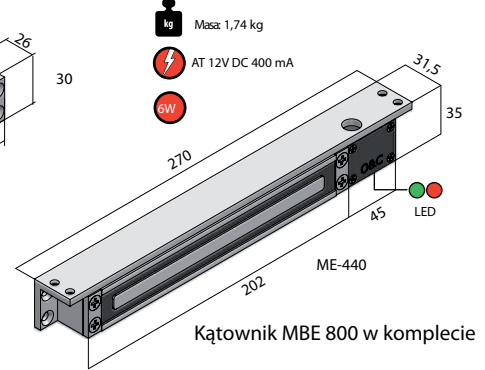
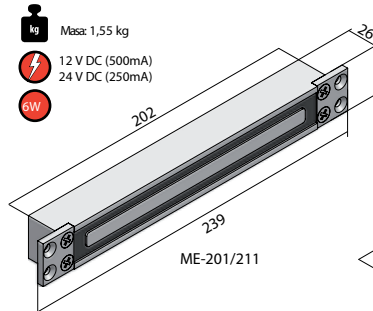
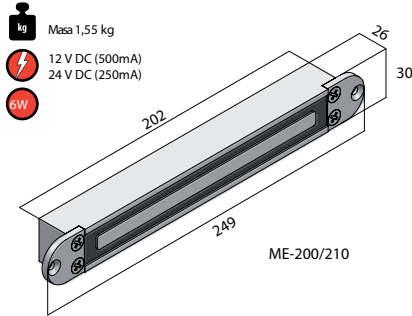


References and features

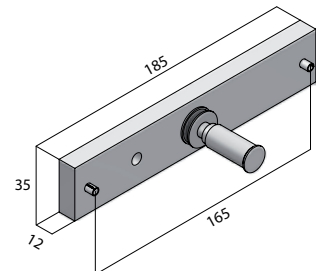
Holding force	12/24 Vdc (manual)	9-24V ac/dc (automatic)	Mortise	Rim	LED	Monitoring	L	Z	U	Bracket cover for (optional):		Mounting kit for RF fire doors	Mounting kit for sliding doors	References
							Outward opening doors	Inward opening doors	Glass doors	FSC 821	FSC 822			
2.800 N	•		•										•	ME 200
2.800 N	•		•										•	ME 201
2.800 N	•		•										•	ME 210
2.800 N	•		•										•	ME 211
2.800 N	•		•	•			•	•	•	•	•	•		ME 400
2.800 N	•		•	•			•	•	•	•	•	•		ME 410
2.800 N	•		•	•	•	•	•	•	•	•	•	•		ME 420
2.800 N	•	•	•	•	•	•	•	•	•	•	•	•		ME 440
2.500 N	•		•	•			•	•	•	•	•	•		ME 500
2.500 N	•		•	•			•	•	•	•	•	•		ME 510
2.800 N x 2	•		•	•			•	•	•	•	•	•		ME 600
2.800 N x 2	•		•	•			•	•	•	•	•	•		ME 610
2.800 N x 2	•		•	•	•	•	•	•	•	•	•	•		ME 620

NEW
IP 65
IP 65

* Należy zamówić jedną sztukę do każdej zwory



mocowanie "Z"



mocowanie "L"

WODOODPORNY

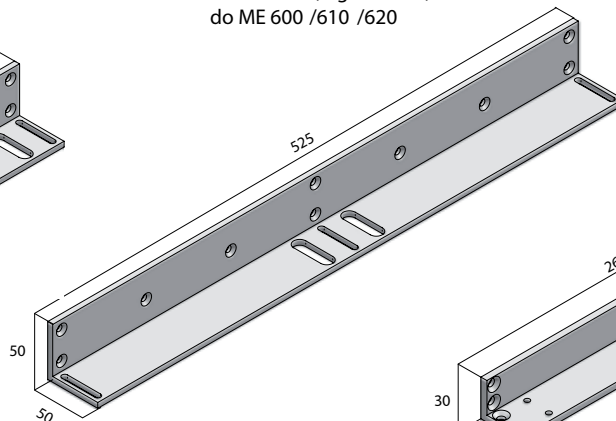
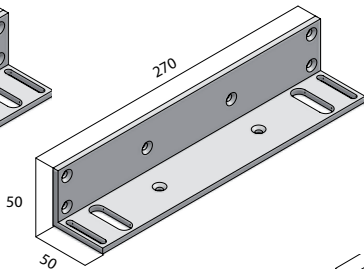
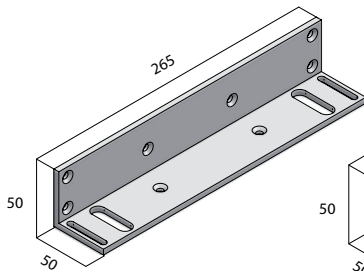
LISTWY I KĄTOWNIKI MONTAŻOWE

L Do drzwi otwierających się na zewnątrz.

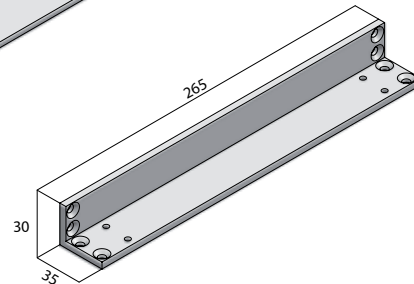
MBE 806 (regulowana)
do ME 400/410/420/500/510

MBE 806E
do ME 440

MBE 807 (regulowana)
do ME 600 /610 /620



MBE 808
do ME 500/510



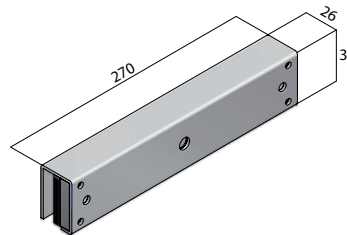
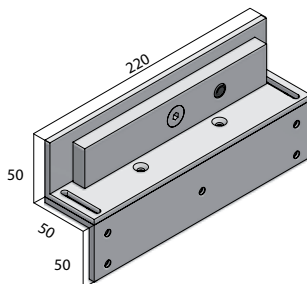
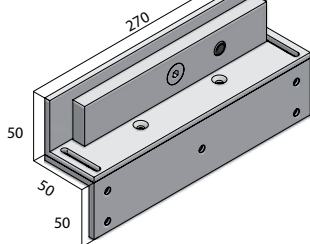
Z Do drzwi otwierających się do wewnątrz

MBA 801/802
do ME 400/410/420
/500/510/600 /610 /620

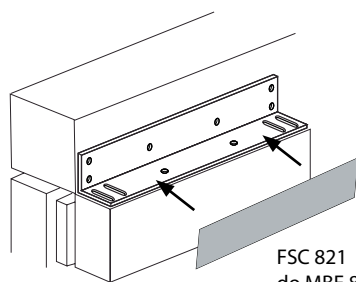
MBA 801E/802E
do ME 440

U Do drzwi szklanych.

MHA 804
do ME 400/410/420/440/600 * /610 * /620 *

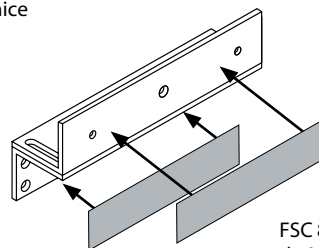


Grubość szkła: 8 do 14 mm



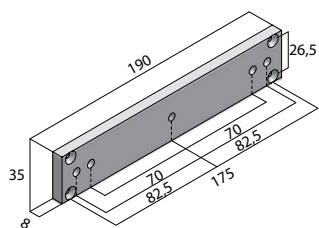
FSC 821
do MBE 806/807

Ośłony i maskownice



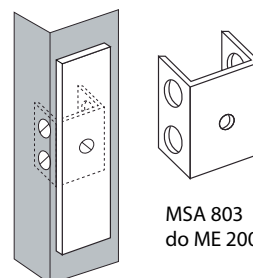
FSC 822
do MBA 801/802

Mocowanie do drzwi przeciwpożarowych



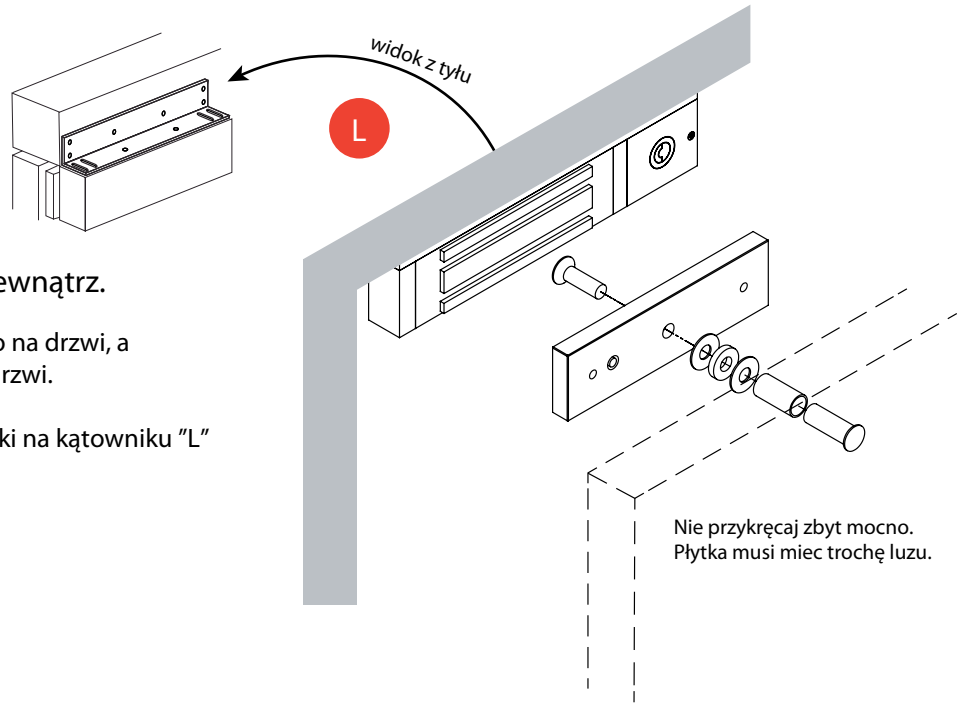
MRF 810
do ME 400/410/420/600/610/620

Mocowanie do drzwi przesuwnych



MSA 803
do ME 200/201/210/211

NAJCZĘŚCIEJ SPOTYKANE INSTALACJE

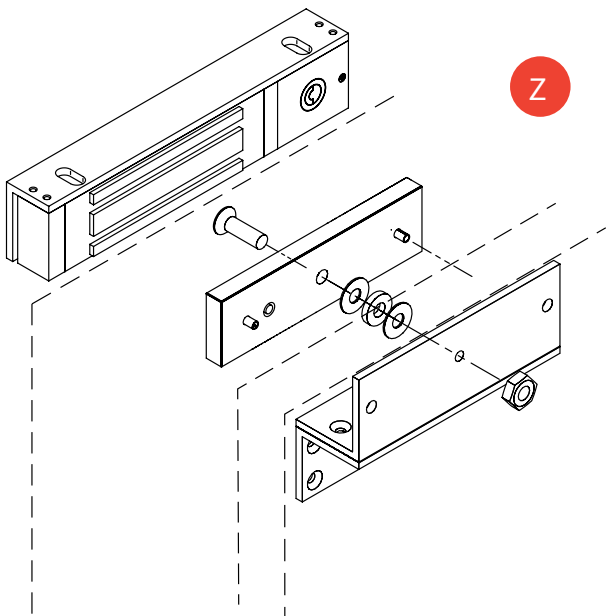


Do drzwi otwieranych na zewnątrz.

Płytkę instalowaną bezpośrednio na drzwi, a zamek magnetyczny pod ramą drzwi.

Możliwe jest zamontowanie płytki na kątowniku „L” gdy rama jest zbyt wąska.

Nie przykręcaj zbyt mocno.
Płytkę musi mieć trochę luzu.



Do drzwi otwieranych do wewnątrz.

Płytkę zamontowaną jest na kątowniku „Z” przylegającym bezpośrednio do drzwi.

Zwora elektromagnetyczna montowana jest bezpośrednio na drzwiach po przeciwnej stronie zawiasów.

Do drzwi szklanych.

Płytkę zainstalowaną jest bezpośrednio na skrzydle drzwi, a zwora pod ramą.

Możliwe jest zainstalowanie kątownika „L” gdy rama jest zbyt wąska.

Pamiętaj, że dystans pomiędzy szklanymi drzwiami i ramą musi wynosić przynajmniej 3 mm.

