



OGNIOODPORNE

Seria 24R & 24L

Elektrozaczepy ognioodporne są idealne dla drzwi, które przeznaczone są do wytrzymywania do 120 minut w temperaturze powyżej 1.100 °C.

Wszystkie modele wyposażone są w elektroniczny bezpiecznik aby zapobiec uszkodzeniom systemu kontroli dostępu do którego są podłączone.

Produkowane są wersje dla drzwi prawych oraz lewych posiadające szeroki przekrój funkcji oraz uzwojeń. Elektrozaczepy te szybko odblokowują drzwi przeciwogniowe mimo niskiego zużycia prądu.

Dane techniczne

- Gwarantowana wytrzymałość : 300 000 cyki (zasilanie AC, siła boczna 120N)
Max. siła boczna przy zasilaniu napięciem zmiennym AC: 160 N
Max. siła boczna przy zasilaniu napięciem stałym DC: 10 N
- Wytrzymałość na wyłamanie: 10.000 N
- Temperatura pracy: -15 °C /+40 °C
- Obudowa: Wykonana ze Stali
- Zapadka: Wykonana ze stali
Głębokość zapadki: 9,48 mm
- Gwarancja 3 lata
- Spełnia wymagania normy 2004/108/CE (EN 55014)
- Odporność na korozję zgodna z normą UNI ISO 9227

Certyfikaty

- UNE EN 1634-1, FR-120

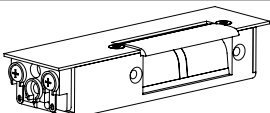
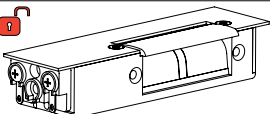
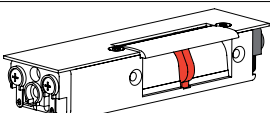
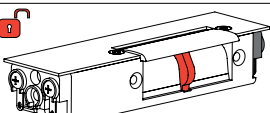
Dane techniczne cewek zasilających

L 8-14 V ac/dc < 1min (20 Ω 0,48A at 12 V ac)	M 12 V dc ∞ (70 Ω 0,17A)
N 24 V dc ∞ (240 Ω 0,10A)	P 12 V dc ∞ (54 Ω 0,22A)

Cewki w wykonaniu specjalnym, dostępne na zamówienie:

- D** 24 V ac/dc <1min

Cechy elektrozaczepów

	Zapadka stała	Side-load	Elektroniczne zabezpieczenie	Napięcie	Oznaczenie dla drzwi prawych	Oznaczenie dla drzwi lewych
 Standardowy	●	●		8-14 V ac/dc	24R0.4. 00 .L	24L0.4. 00 .L
	●		●	12 V dc	24R0.4. 00 .M	24L0.4. 00 .M
	●		●	24 V dc	24R0.4. 00 .N	24L0.4. 00 .N
 Rewersyjny	●		●	12 V dc	24R4.4. 00 .P	24L4.4. 00 .P
	●		●	24 V dc	24R4.4. 00 .N	24L4.4. 00 .N
 Standardowy z monitoringiem	●	●		8-14 V ac/dc	24R6.4. 00 .L	24L6.4. 00 .L
	●		●	12 V dc	24R6.4. 00 .M	24L6.4. 00 .M
	●		●	24 V dc	24R6.4. 00 .N	24L6.4. 00 .N
 Rewersyjny z monitoringiem	●		●	12 V dc	24R8.4. 00 .P	24L8.4. 00 .P
	●		●	24 V dc	24R8.4. 00 .N	24L8.4. 00 .N

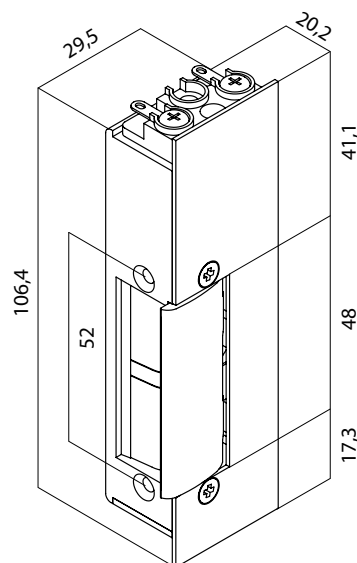
Monitoring

	Natężenie	Oporność	Oporność Izolacyjna	Temperatura pracy
Microswitch S1	1A/125V ac 0,5A/30V dc	50 mΩ maximum	100 MΩ minimum (at 500V dc)	Od -25°C do 65°C (without ice)

Elementy mocujące

LISTWY KRÓTKIE	LISTWY DŁUGIE
61 INOX	43 INOX
66 INOX	67 INOX
	71 INOX

Wymiary



LASKOMEX®

ul. Dąbrowskiego 249, 93-219 Łódź
tel. 42 671 88 00, fax 42 671 88 88
e-mail: handel@laskomex.com.pl,
www.elektrozaczepy.pl
www.laskomex.com.pl



OPENERS & CLOSERS®
Secure locking solutions